

第48回 K-4STA Tennis Tournament 御挨拶

深まりゆく秋、お体を大切に良いテニス日よりをお過ごしでしょうか？
さて、この度、K-4STA TENNIS TOURNAMENTを開催する運びとなりました。今大会も第48回目を迎えました。これも選手の皆様のテニスに対する御理解と情熱の賜物と役員一同心から感謝しております。

本大会におきましても、数多くの素晴らしいゲームと暖かい応援で盛況になることを期待し、関西最大規模にふさわしい大会となるよう、役員一同さらなる努力をしていきたいと思っている次第であります。選手の皆様にはこの大会を通じて日頃の練習の成果を遺憾なく発揮されるのはもちろんのこと、各サークル、各選手間における相互の交流により、今後のプレーの技術向上、より一層あついテニスへの情熱につながれば幸いです。

最後になりましたが、本大会の開催にあたり、多大なる御協力を頂きました諸スポンサーその他多くの関係者各位の方々に厚く御礼申し上げますとともに、今後とも御協力の程よろしくお願いいたします。

大会実行委員長 田尾 進之介（関大ホットライン）

《大会役員》

委員長	大西悠加	(立命トリトン)
副委員長	犬飼まどか	(立命イメージュ)
	中 蘭 菜々子	(立命トリトン)
大会実行委員長	田尾進之介	(関大ホットライン)
会 計	大坂裕美	(関大ホットライン)

【役員】

北井彩 瑛（関大服部ローン）
杉田壮 平（関大イエローサブマリン）
片山優 芽（関大テニス友の会）
松宮昂 平（ 阪 大 L T C ）

【顧問】

松村健 修（立命トリトン）北野智 志（関大服部ローン）
堂上元 希（立命イメージュ）山本啓 介（関大イエローサブマリン）
永野加 奈（立命トリトン）辰野真 大（関大テニス友の会）
首藤拓 也（関大ホットライン）高橋侃 佑（ 阪 大 L T C ）
永野晶 子（関大ホットライン）

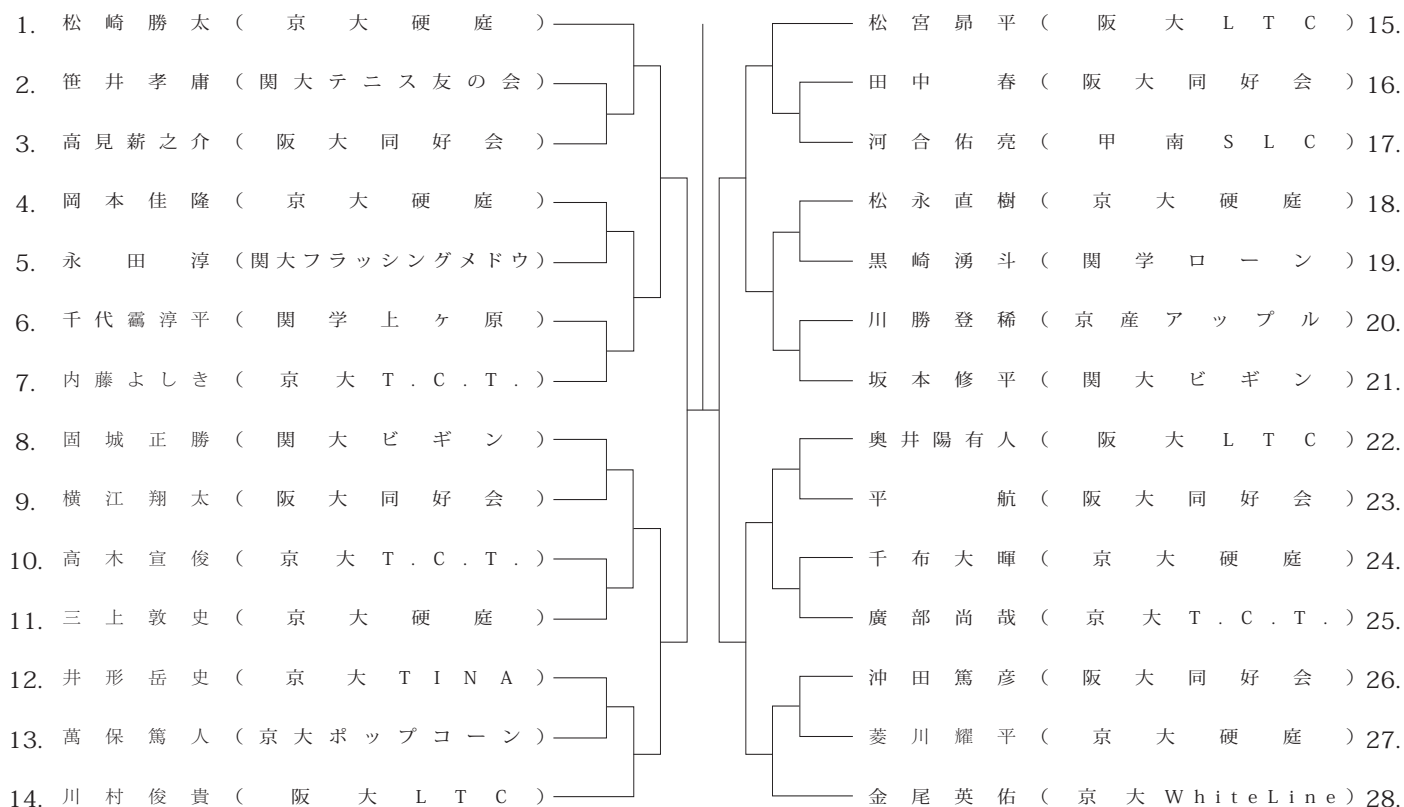
大会協議規定・注意事項

- 試合は1セットマッチ(6ゲームオールは12ポイント/タイブレーク)で行います。
但し、各ランク決勝のみ3セットマッチとします。
- ランク偽りが発覚した場合、その本人の所属するサークル(本人を含む)を一定期間試合出場停止等の処分を取らせていただきます。
- エントリー者以外の出場は認めません。発覚した場合は、上と同様の処置をとらせていただきます。
- 選手の皆さんは試合をコールされたら、対戦両者とも本部に名前を告げ、ボールを受け取って下さい。
- 試合前の練習はサービス各サイド4本のみとします。
- 審判は原則として当該コートの前試合の敗者が行って下さい。
- 試合結果は、試合終了後、すみやかに勝者が必ずボールを持って本部に報告して下さい。ボールは本部で回収します。
- 出場する選手は、エントリー時間内に更衣を済ませた上で、本部に出席を届けて下さい。
ダブルスの場合は、ペアがそろって届けること。
- エントリー締め切り後の出席は一切受け付けません。ただし、公共交通機関の遅延などにより、定刻までに間に合わなかった場合、遅延届けなど遅延を証明できる物があればエントリーを認めます。ただし、エントリーは定刻の一時間以内と致します。なお、必ず本部に遅延の旨を連絡下さい。
- 勝者は試合終了後、必ず本部の許可を受けてから帰ること。
また食事等でコートを離れる場合も本部に許可を求めること。
- 断りなしに試合コール後、10分以内にいない場合、DEF負けとなるので注意して下さい。
- 試合中の不慮の事故や、本部の認めた理由で試合を中断する場合は、10分間のみ認めることとします。
時間経過後、試合続行不可能な場合、RETと致します。
- 天候、その他により試合の有無不明の場合も、定刻までに一旦コートに集合すること。
尚、電話による問い合わせには一切応じません。
- 変更、その他がある場合は、大会本部にて提示致しますので注意して下さい。
- 大会期間中の負傷等については、主催者側は一切責任を負いかねますのでよろしくご理解をお願いします。
- コート内外を問わずマナーに気をつけて、学生らしい態度をとり、気持ちよい試合進行に御協力下さい。
- 大会使用球はDunlop Fortとします。
- コート外及びオートテニス場でのボレーボレー等の練習は一切禁止致します。
- 各会場に迷惑がかからない様、良識ある態度で試合を行って下さい。
- 応援者及びコートに入る場合は、必ずテニスウェア、テニスシューズを着用のこと。
- 応援の人数については制限しませんが、試合中の選手のプレーに支障が出ないようにして下さい。過剰応援も禁止します。
- 江坂テニスセンターではクラブハウスへの立入りは、朝夕の更衣時のみとさせていただきます。
また、江坂T.C.での“ゴミ”の処分方法については、あらかじめ本部前、その他2~3ヶ所にゴミ袋を設置しておきますので、そちらの方にゴミを分別して入れるようお願いいたします。
- クラブハウス内・更衣室での飲食、喫煙は禁止となっております。
- 以上、不明な点がございましたら本部までお願いします。

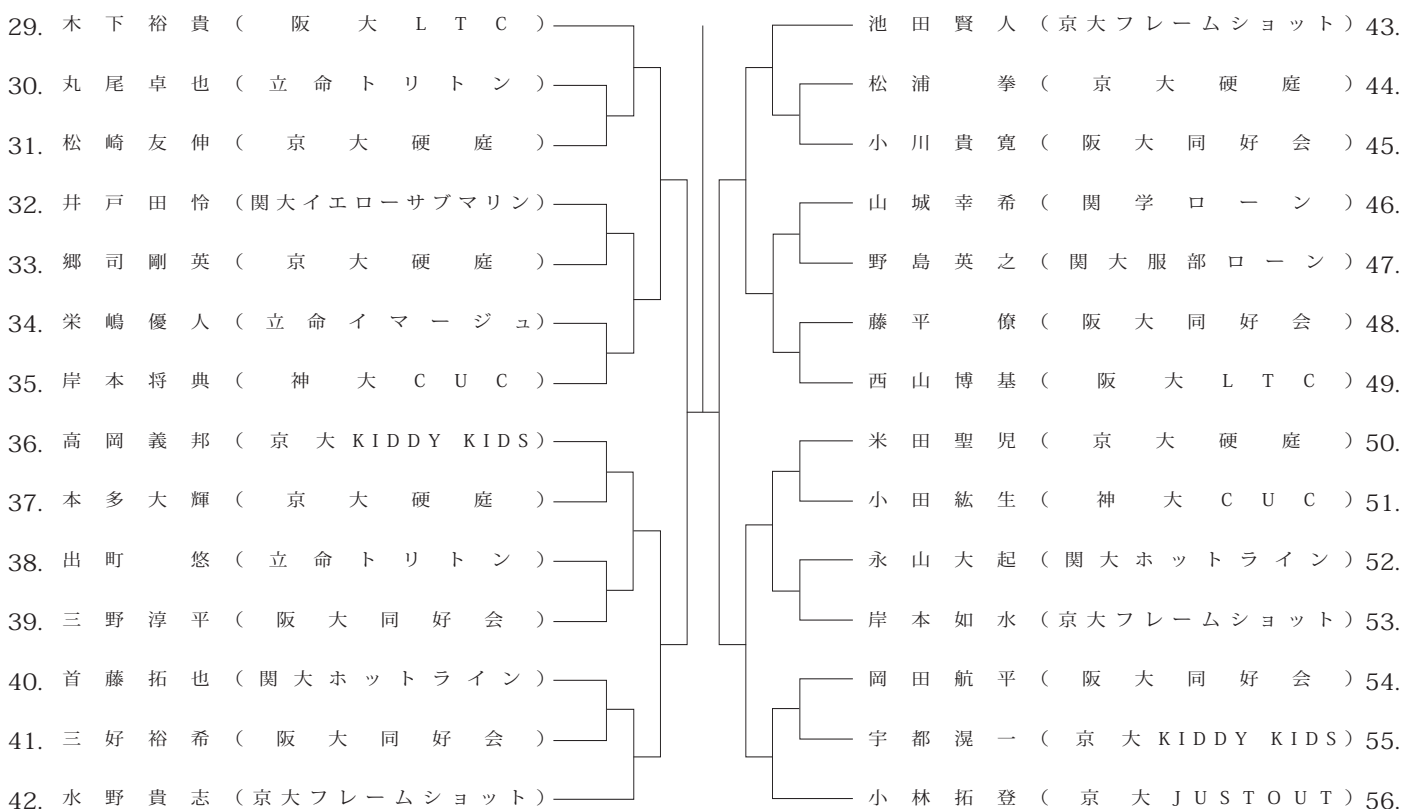
関西4S庭球協会

男子シングル A ランク①

10/6 (月) 北村
A.M 8:30 エントリー



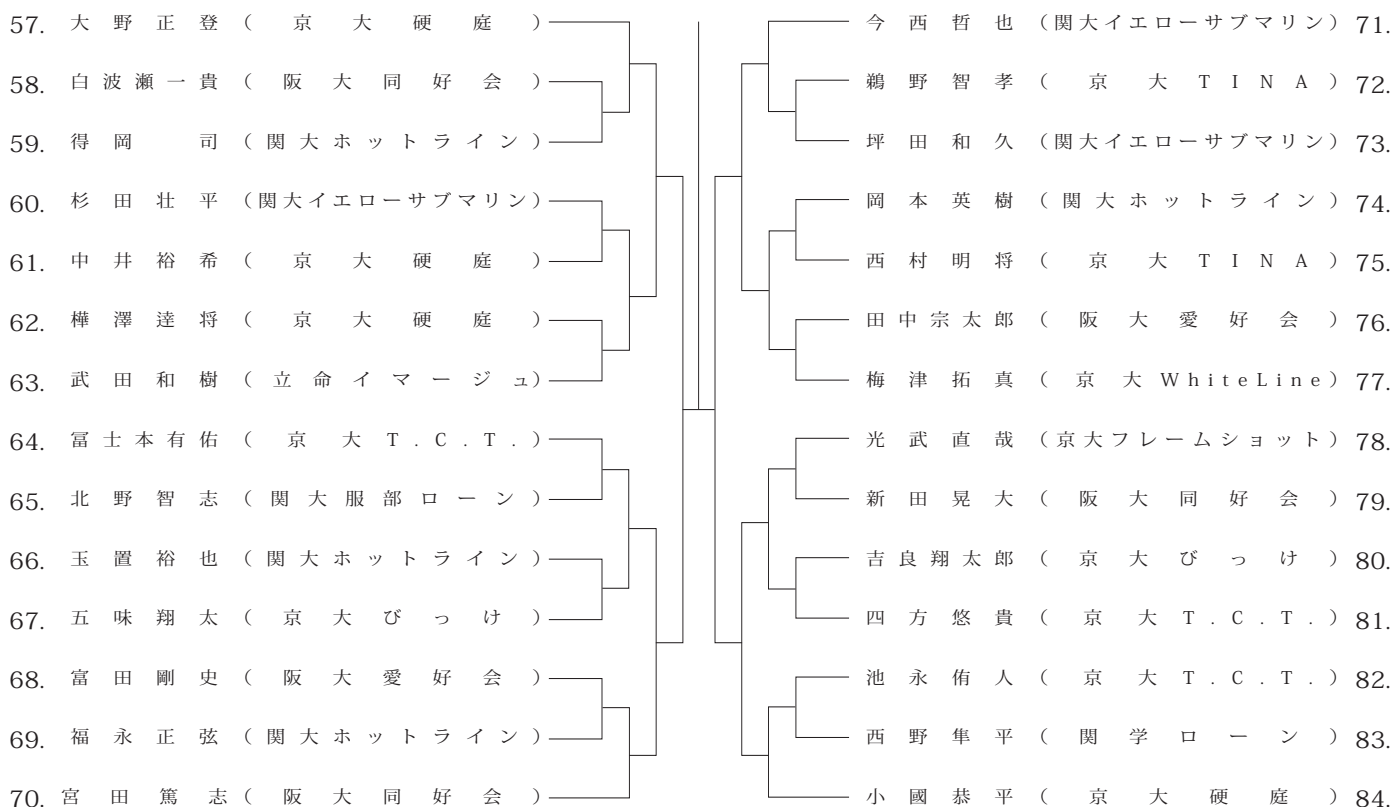
10/7 (火) 北村
A.M 8:30 エントリー



男子シングル A ランク②

10 / 8 (水) 北村

A.M 8:30 エントリー



男子シングルBランク

10/6(月) 北村

A.M 8:30 エントリー

1. 赤尾 捷 (神 大 C U C)	—	吉良翔太郎 (京 大 び っ け) 9.
2. b y e ()	—	伊藤慎弥 (関学トライアングル) 10.
3. 高田大樹 (阪 大 H ü s)	—	志水敦史 (阪 大 同 好 会) 11.
4. 伊藤達哉 (京 大 硬 庭)	—	池田裕貴 (阪 大 同 好 会) 12.
5. 船山 洸 (京 大 硬 庭)	—	佐藤雄馬 (阪 大 H ü s) 13.
6. 椿崎雄輝 (京 大 J U S T O U T)	—	富岡幹弘 (神 大 C U C) 14.
7. 渡部圭一郎 (阪 大 L T C)	—	村上弘弥 (阪 大 L T C) 15.
8. 北野智志 (関大服部ローン)	—	土岸京平 (京 大 J U S T O U T) 16.

10/7(火) 北村

A.M 8:30 エントリー

17. 佐久間匠 (立命イマージュ)	—	川村尚也 (京 大 び っ け) 25.
18. b y e ()	—	清水翔太 (関学トライアングル) 26.
19. 森本洋平 (神 大 C U C)	—	濱本翔太 (関学ローン) 27.
20. 岡本豪貴 (関学トライアングル)	—	宮腰航平 (立命トリトン) 28.
21. 中村有人 (阪 大 同 好 会)	—	青野 淳 (関大テニス友の会) 29.
22. 堀江真央 (関学ローン)	—	里見昌俊 (京 大 硬 庭) 30.
23. 浅野真之介 (立命トリトン)	—	三浦拓朗 (関学トライアングル) 31.
24. 佐野拓也 (京 大 T . C . T .)	—	武野 安 (京 大 J U S T O U T) 32.

10/8(水) 北村

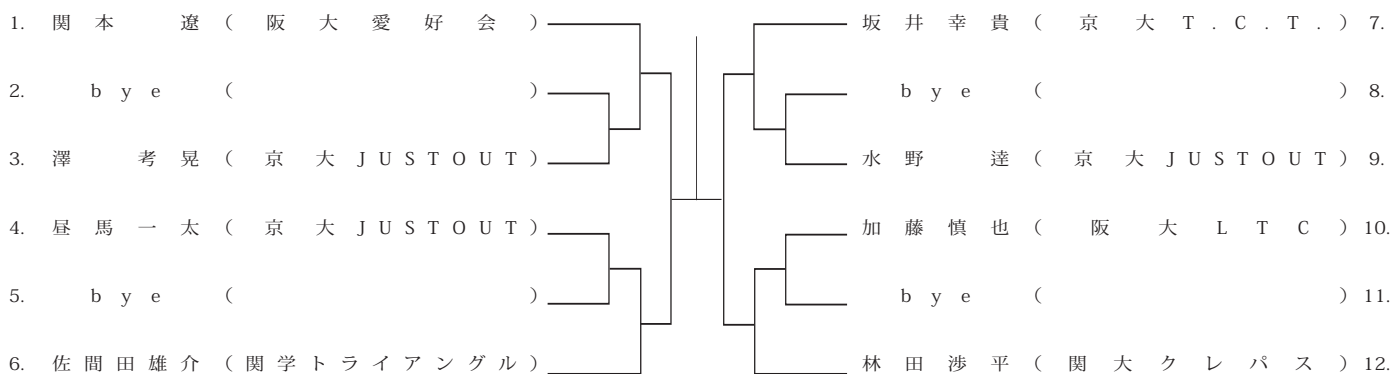
A.M 8:30 エントリー

33. 平 航 (阪 大 同 好 会)	—	楠 裕 善 (関大イエローサブマリン) 41.
34. b y e ()	—	池田裕哉 (阪 大 H ü s) 42.
35. 野山達也 (関大イエローサブマリン)	—	平松智宏 (関大服部ローン) 43.
36. 森岡佑一 (関大クレパス)	—	山下裕矢 (阪 大 I . C . T . C) 44.
37. 川村尚也 (関大フラッシングメドウ)	—	大江裕紀 (阪大レモンスカッシュ) 45.
38. 東條大輝 (京 大 T I N A)	—	酒卷 智 (関大イエローサブマリン) 46.
39. 野島英之 (関大服部ローン)	—	近藤雅浩 (関大服部ローン) 47.
40. 平岩竜一 (京 大 J U S T O U T)	—	麻田泰大 (立命トリトン) 48.

男子シングルC ランク

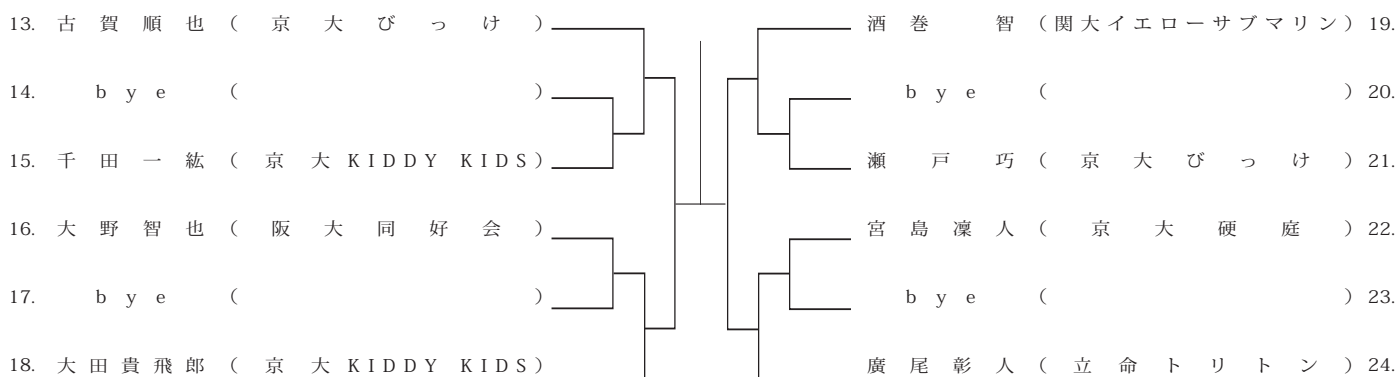
10/6 (月) 北村

A.M.8:30 エントリー



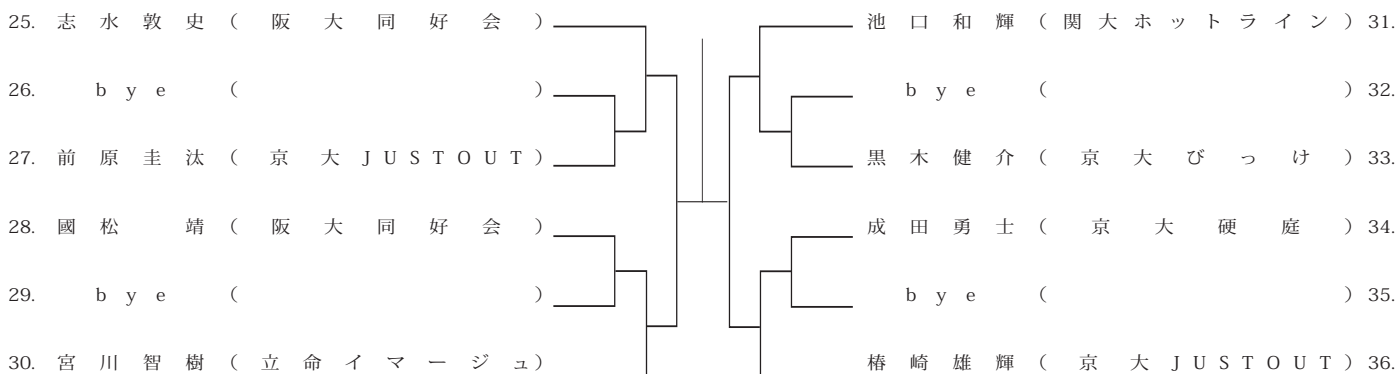
10/7 (火) 北村

A.M.8:30 エントリー



10/8 (水) 北村

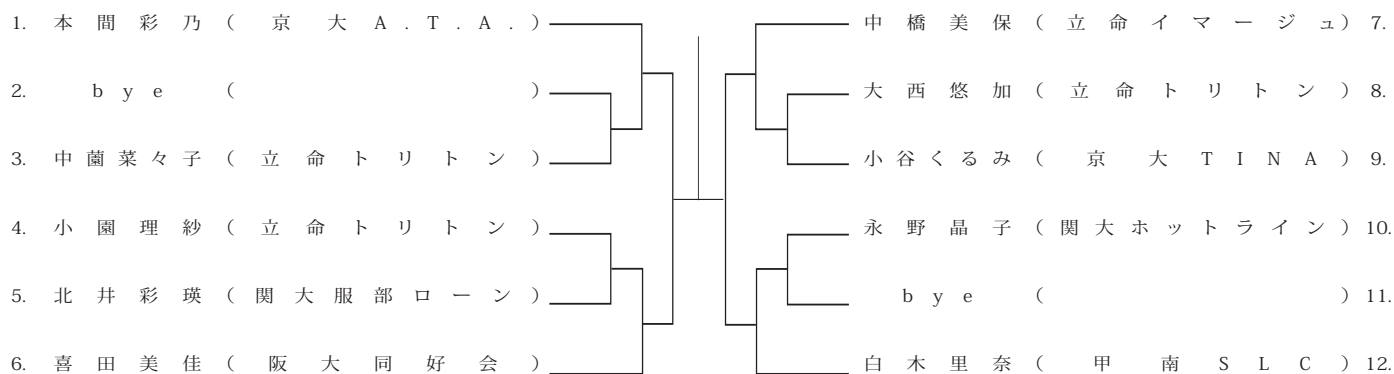
A.M.8:30 エントリー



女子シングル A ランク

10/7 (火) 北村

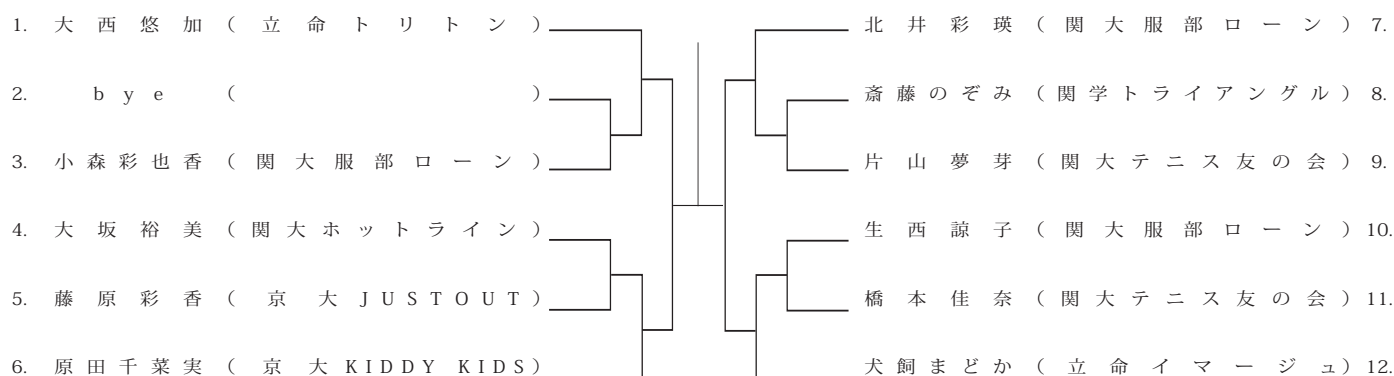
A.M.8:30 エントリー



女子シングル B ランク

10/8 (水) 北村

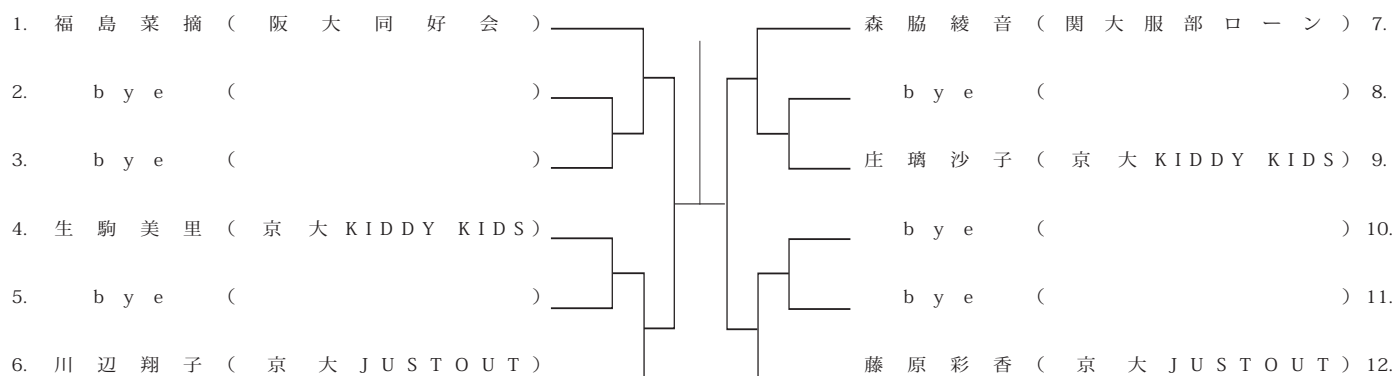
A.M.8:30 エントリー



女子シングル C ランク

10/7 (水) 北村

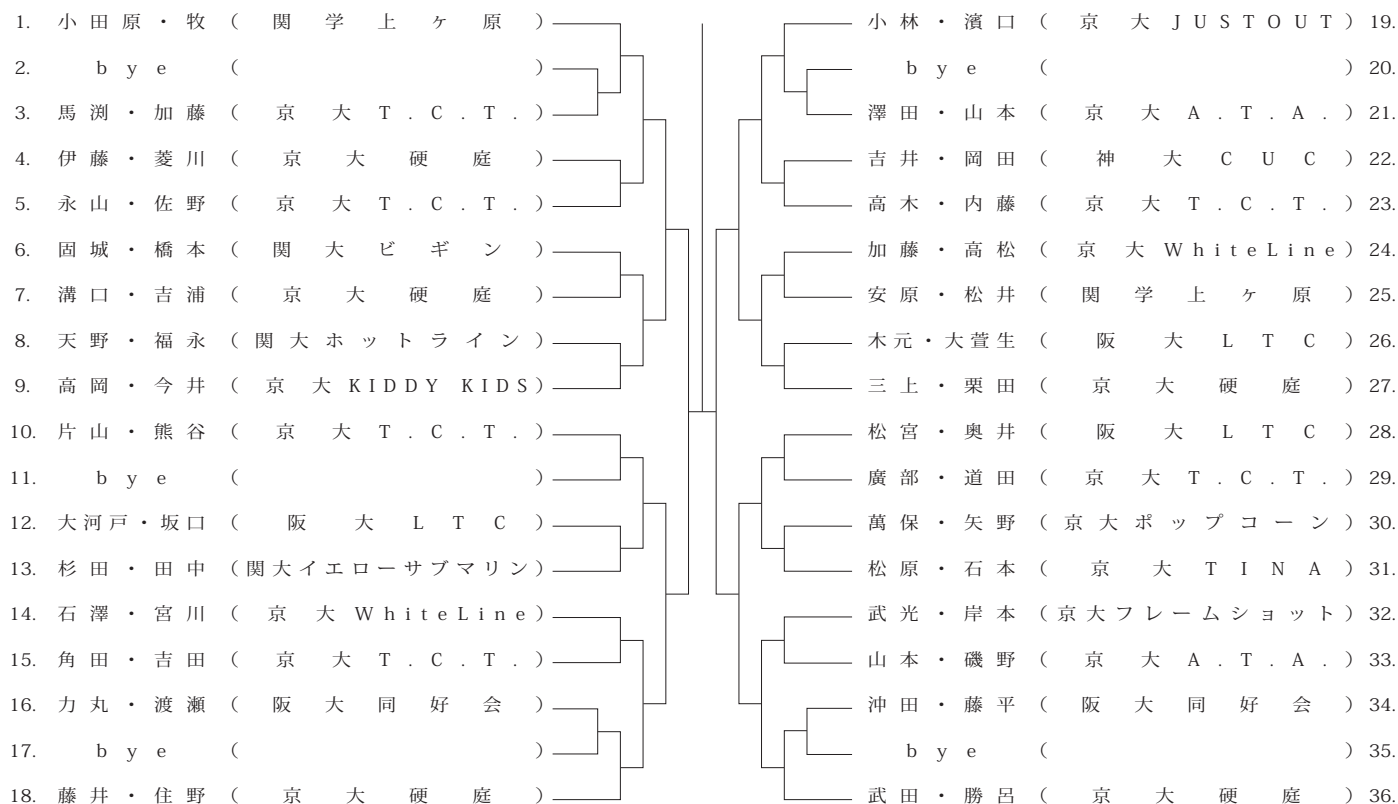
A.M.8:30 エントリー



男子ダブルス A ランク

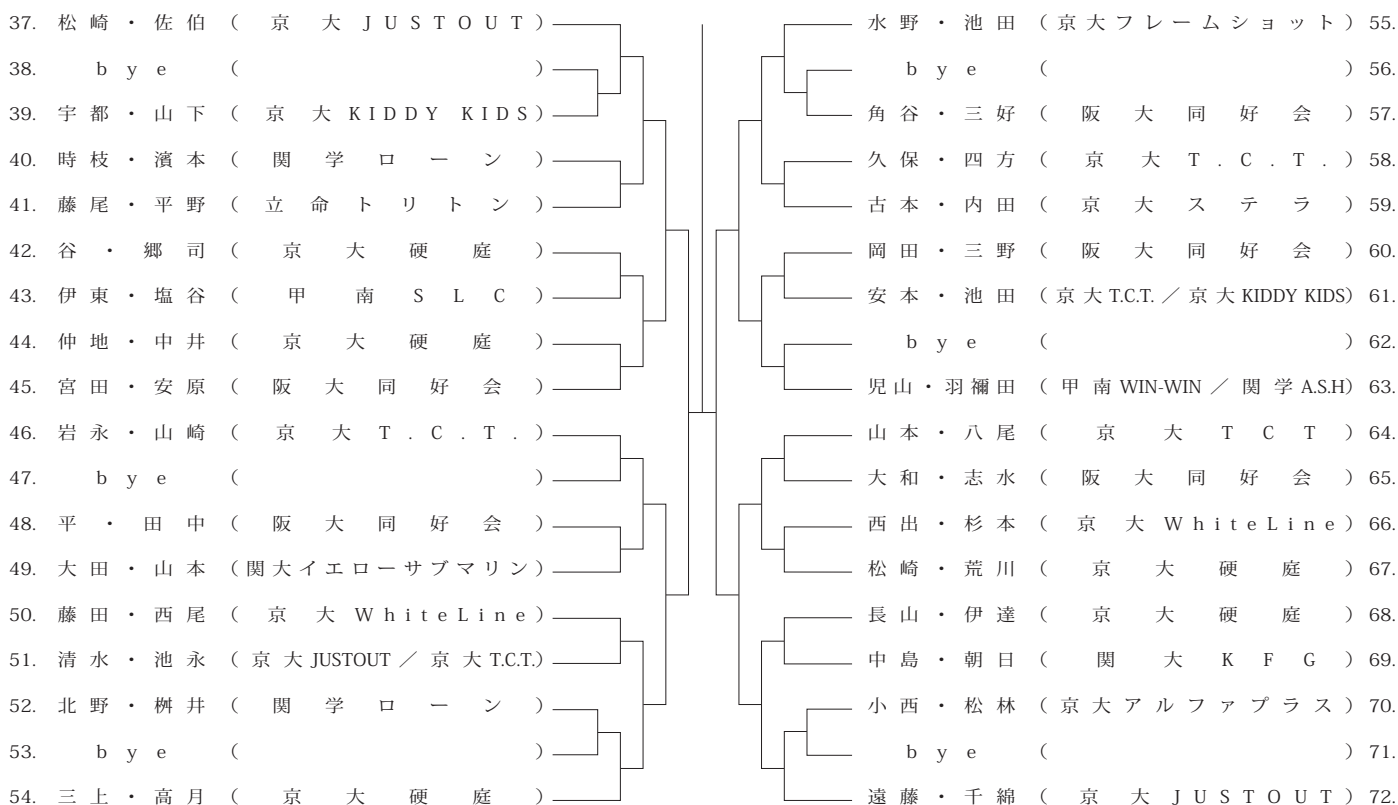
10 / 10 (金) 北村

A.M 8:30 エントリー



10 / 14 (火) 江坂

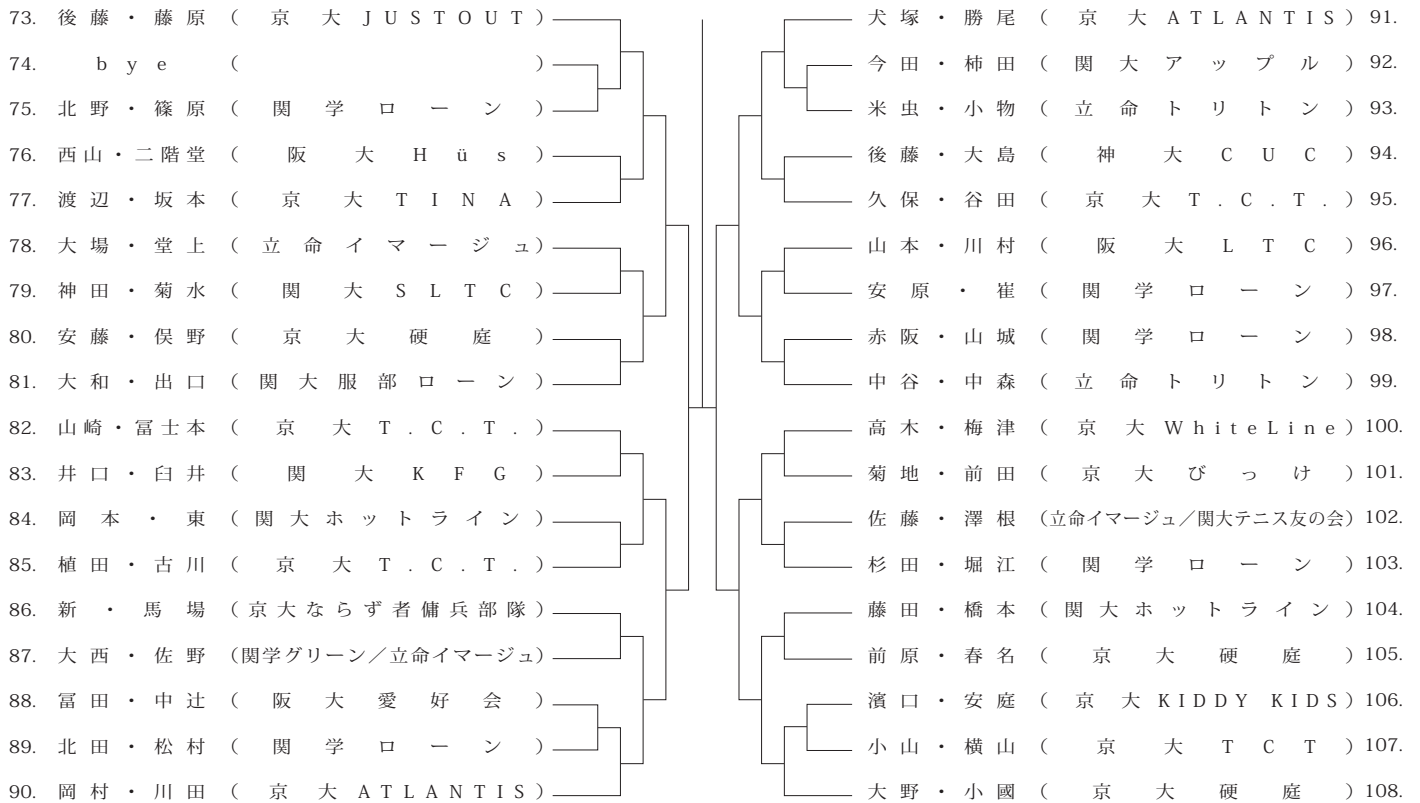
A.M 8:30 エントリー



男子ダブルス A ランク

10 / 15 (水) 北村

A.M 8:30 エントリー



男子ダブルス B ランク

10 / 10 (金) 北村

A.M 8:30 エントリー

1. 小林・古川 (京大 T.C.T.)	—	—	—	—	—	大塚・竹中 (京大 HIPPOPOTAMUS) 9.
2. bye ()	—	—	—	—	—	bye () 10.
3. 中村・山本 (阪大同好会)	—	—	—	—	—	池田・志水 (阪大同好会) 11.
4. 中村・田畑 (京大 KIDDY KIDS)	—	—	—	—	—	伊藤・松永 (京大硬庭) 12.
5. 大原・横田 (京大 JUSTOUT)	—	—	—	—	—	出水・土岸 (京大 JUSTOUT) 13.
6. 前川・鶴田 (京大 びっけ)	—	—	—	—	—	本田・和田 (京大硬庭) 14.
7. bye ()	—	—	—	—	—	bye () 15.
8. 鈴木・横山 (京大 T.C.T.)	—	—	—	—	—	中辻・藤井 (京大フレームショット) 16.

10 / 14 (火) 江坂

A.M 8:30 エントリー

17. 八木・片山 (京大 T.C.T.)	—	—	—	—	—	野山・酒巻 (関大イエローサブマリン) 25.
18. bye ()	—	—	—	—	—	田尾・藤山 (関大ホットライン) 26.
19. 荒井・森江 (京大 TINA)	—	—	—	—	—	柳井・原 (京大 JUSTOUT) 27.
20. 武野・小野 (京大 JUSTOUT)	—	—	—	—	—	船山・春名 (京大硬庭) 28.
21. 椿崎・加藤 (京大 JUSTOUT)	—	—	—	—	—	扇野・木村 (京大 JUSTOUT / 京大 KIDDY KIDS) 29.
22. 東原・山崎 (京大硬庭)	—	—	—	—	—	黒島・山崎 (京大硬庭) 30.
23. 吉良・川村 (京大 びっけ)	—	—	—	—	—	bye () 31.
24. 横井・三島 (京大 T.C.T.)	—	—	—	—	—	森・赤尾 (神大 CUC) 32.

10 / 15 (水) 北村

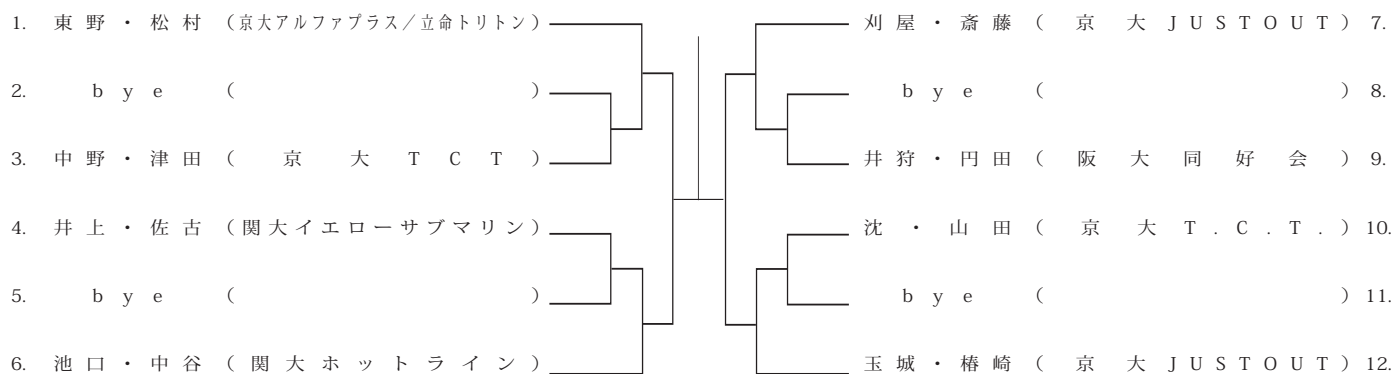
A.M 8:30 エントリー

33. 佐伯・宮垣 (京大 T.C.T.)	—	—	—	—	—	速水・大江 (阪大レモンスカッシュ) 41.
34. bye ()	—	—	—	—	—	佐野・川井 (関大服部ローン) 42.
35. 森永・有堀 (立命トリトン)	—	—	—	—	—	金城・川村 (関大フラッシングメドウ) 43.
36. 里見・高松 (京大硬庭)	—	—	—	—	—	三枝・江口 (立命トリトン) 44.
37. 北野・野島 (関大服部ローン)	—	—	—	—	—	坂井・杉山 (京大 T.C.T.) 45.
38. 山下・本村 (阪大 I.C.T.C)	—	—	—	—	—	伊田・濱本 (関学ローン) 46.
39. 広兼・藤永 (京大 T.C.T.)	—	—	—	—	—	bye () 47.
40. 清家・谷崎 (関大フラッシングメドウ)	—	—	—	—	—	吉井・岩崎 (阪大 L.T.C) 48.

男子ダブルスCランク

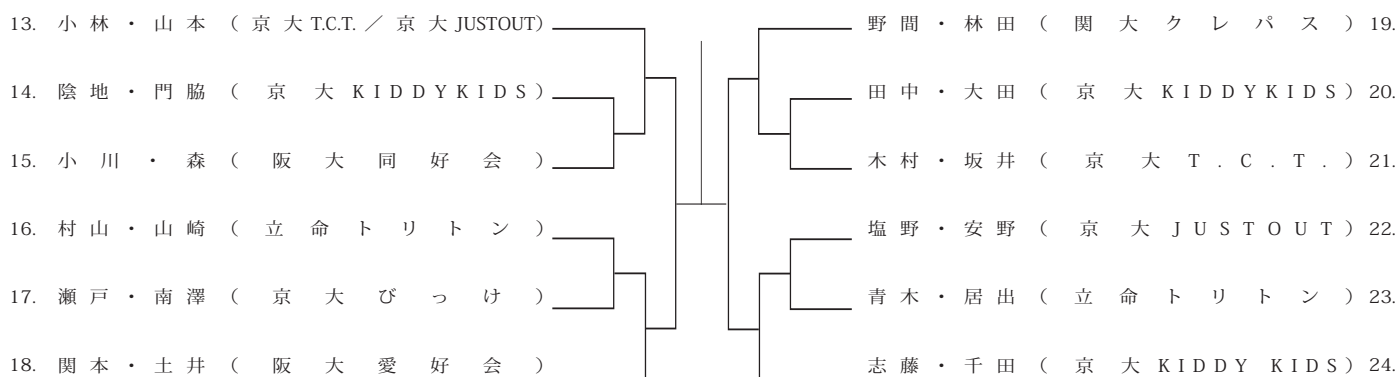
10 / 10 (金) 北村

A.M.8:30 エントリー



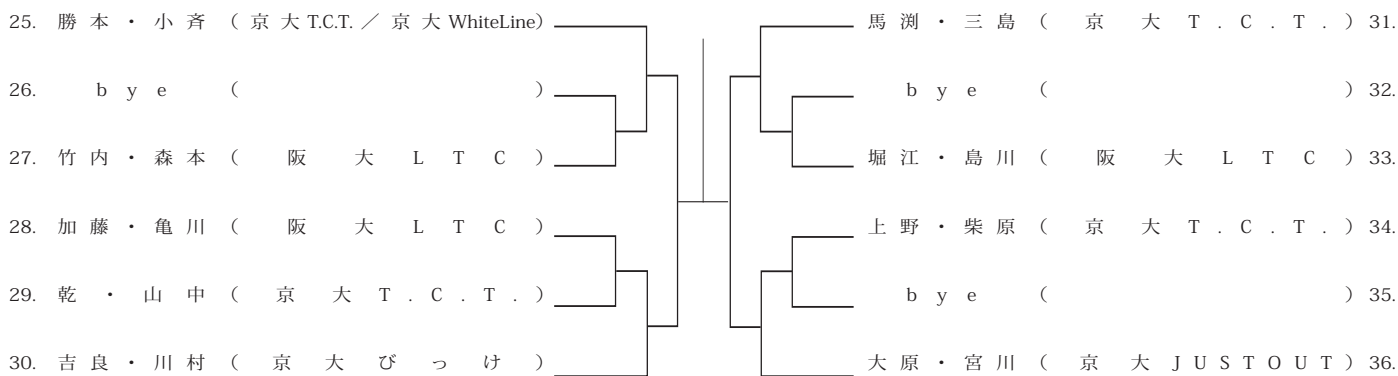
10 / 14 (火) 江坂

A.M.8:30 エントリー



10 / 15 (水) 北村

A.M.8:30 エントリー



女子ダブルス A ランク

10 / 10 (金) 北村

A.M 8:30 エントリー

1. 藤川・川嶋 (阪 大 L T C)	喜田・長池 (阪 大 同 好 会) 9.
2. b y e ()	b y e () 10.
3. 大西・中園 (立 命 ト リ ト ン)	小谷・廣川 (京 大 T I N A) 11.
4. 恒田・酒井 (関 大 イ エ ロ ー サ ブ マ リ ン)	永野・大坂 (関 大 ホ ッ ト ラ イ ン) 12.
5. 堤下・豊岡 (京 大 硬 庭)	高田・中橋 (立 命 イ マ ー ジ ュ) 13.
6. 三枝・兵井 (阪 大 同 好 会)	三毛・千原 (京 大 T . C . T .) 14.
7. b y e ()	b y e () 15.
8. 大垣・法島 (関 大 フ ラ ッ シ ン グ メ ド ウ)	福田・戸田 (関 大 イ エ ロ ー サ ブ マ リ ン) 16.

10 / 15 (水) 北村

A.M 8:30 エントリー

17. 鈴木・若川 (京 大 W h i t e L i n e)	安久・牧野 (京 大 ア ト ラ ン テ ィ ス / 京 大 J U S T O U T) 25.
18. b y e ()	金原・田中 (京 大 び っ け) 26.
19. 影山・石田 (関 大 フ ラ ッ シ ン グ メ ド ウ)	田中・森 (京 大 J U S T O U T) 27.
20. 人羅・岩橋 (立 命 ト リ ト ン)	八木麻・貴田 (阪 大 I . C . T . C) 28.
21. 吉田・宮本 (京 大 J U S T O U T)	森・松永 (京 大 硬 庭) 29.
22. 末光・山神 (関 大 K F G)	荒木・斎藤 (立 命 ト リ ト ン) 30.
23. 川辺・山崎 (関 大 ホ ッ ト ラ イ ン)	b y e () 31.
24. 松永・中島 (京 大 硬 庭)	田中・岡野 (関 大 K F G) 32.

女子ダブルス B ランク

10 / 10 (金) 北村

A.M.8:30 エントリー

1. 近藤・為野 (関 大 フ ラ ッ シ ン グ メ ド ウ)	藤枝・大谷 (京 大 硬 庭) 7.
2. b y e ()	河瀬・藤原 (京 大 J U S T O U T) 8.
3. 川辺・中村 (京 大 J U S T O U T)	松尾・神戸 (神 大 C U C) 9.
4. 山本・宮浦 (関 学 ト ラ イ ア ン グ ル)	北郷・中西 (京 大 硬 庭) 10.
5. 高坂・原田 (京 大 J U S T O U T / 京 大 K I D D Y K I D S)	土屋・阿多 (関 大 K F G) 11.
6. 田村・成吉 (関 学 ロ ー ン)	小谷・好井 (阪 大 L T C) 12.

10 / 15 (水) 北村

A.M.8:30 エントリー

13. 川江・中山 (京 大 び っ け)	喜田・福島 (阪 大 同 好 会) 19.
14. b y e ()	岡島・藪中 (関 大 テ ニ ス 友 の 会) 20.
15. 太田・斎藤 (関 学 ト ラ イ ア ン グ ル)	松島・菊田 (関 学 ロ ー ン) 21.
16. 片山・村上 (関 大 テ ニ ス 友 の 会)	井上・加納 (京 大 び っ け) 22.
17. 犬飼・大坂 (立 命 イ マ ー ジ ュ / 関 大 ホ ッ ト ラ イ ン)	大西・磯口 (立 命 ト リ ト ン) 23.
18. 尾崎・金海 (京 大 K I D D Y K I D S)	北井・天谷 (関 大 服 部 ロ ー ン) 24.

女子ダブルス C ランク

10 / 15 (水) 北村

A.M 8:30 エントリー

1. 福本・松尾 (神 大 C U C)	岩田・久保 (京 大 び っ け) 9.
2. b y e ()	石橋・松本 (関 大 ホ ッ ト ラ イ ン) 10.
3. 庄・生駒 (京 大 K I D D Y K I D S)	梶原・河野 (関 学 ト ラ イ ア ン グ ル) 11.
4. 安倍・黒澤 (京 大 び っ け)	山本・石谷 (京 大 T . C . T .) 12.
5. 宮木・朝倉 (京 大 T . C . T .)	伊藤・桑村 (阪 大 L T C) 13.
6. 浦・寛津 (京 大 び っ け)	肥後・田井 (京 大 T . C . T . / 京 大 K I D D Y K I D S) 14.
7. 鈴木・為野 (関 大 フ ラ ッ シ ン グ メ ド ウ)	b y e () 15.
8. 奥西・藤原 (京 大 J U S T O U T)	古田・藪見 (京 大 J U S T O U T) 16.

MIX ダブルス A ランク

10 / 17 (金) 北村

A.M 8:30 エントリー

1. 児山・山口 (甲南WIN-WIN)	寒川・能任 (関学上ヶ原) 13.
2. b y e ()	杉田・岩中 (関大イエローサブマリン) 14.
3. 川田・南口 (関学ローン)	四方・山本 (京大T.C.T.) 15.
4. 吉田・埴原 (立命トリトン)	許・長池 (阪大同好会) 16.
5. 富田・芹澤 (阪大愛好会)	橋本・川畑 (京大A.T.A.) 17.
6. 加藤・恵口 (京大T.C.T.)	角山・後藤 (関大K.F.G.) 18.
7. 高岡・二階堂 (京大KIDDY KIDS)	松宮・渡辺 (阪大L.T.C.) 19.
8. 近藤・奥 (関大ビギン)	大田・神野 (関大イエローサブマリン) 20.
9. 吉良・大城 (京大びっけ)	森・吉永 (関大ラウンドロビズ) 21.
10. 前田・森山 (関大服部ローン)	大谷・東 (関学ローン) 22.
11. 藤井・大谷 (京大硬庭)	b y e () 23.
12. 高松・垣原 (京大WhiteLine)	岡村・大野 (京大ATLANTIS) 24.

10 / 20 (月) 北村

A.M 8:30 エントリー

25. 千綿・問場 (京大JUSTOUT)	久保・岡崎 (京大TCT/京大WhiteLine) 37.
26. b y e ()	b y e () 38.
27. 田中・大石 (阪大愛好会)	池永・斎藤 (京大T.C.T.) 39.
28. 坪内・山崎 (関大ホットライン)	平野・渡井 (立命トリトン) 40.
29. 中森・人羅 (立命トリトン)	米田・小畑 (京大硬庭) 41.
30. 渡部・影山 (関大フラッシングメドウ)	首藤・永野 (関大ホットライン) 42.
31. 角田・福田 (京大T.C.T.)	土師・大西 (立命トリトン) 43.
32. 有瀧・片山 (関大イエローサブマリン/関大テニス友の会)	固城・土井 (関大ビギン) 44.
33. 堀内・川辺 (関大ホットライン)	松崎・高橋 (京大硬庭) 45.
34. 社頭・荒木 (立命トリトン)	福永・藤本 (関大ホットライン) 46.
35. 西村・須貝 (関大服部ローン)	坂本・梶原 (関大ビギン) 47.
36. 後藤・奥岡 (京大JUSTOUT)	山崎・垣内 (京大T.C.T.) 48.

10 / 21 (火) 江坂

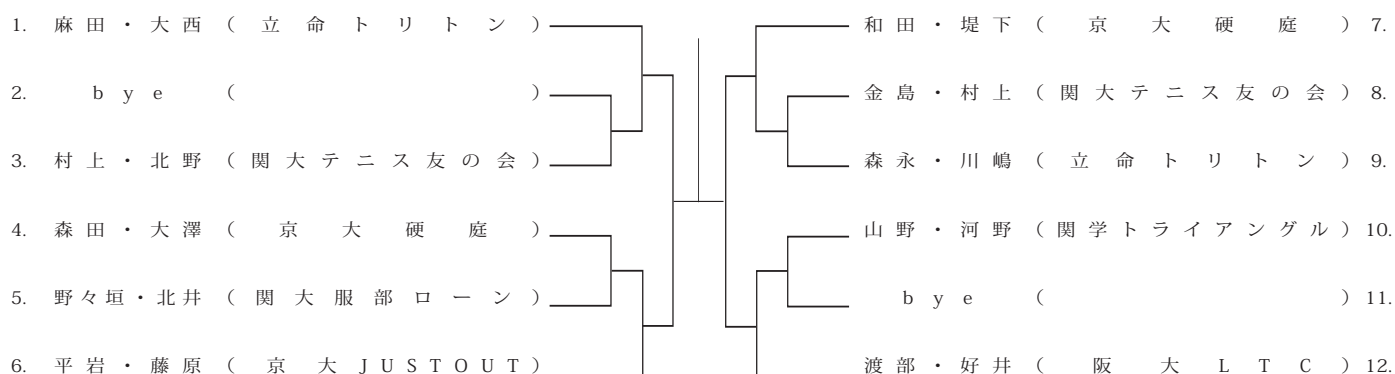
A.M 8:30 エントリー

49. 遠藤・松永 (京大硬庭)	山崎・北村 (京大T.C.T.) 61.
50. b y e ()	b y e () 62.
51. 真中・鈴木 (近大ローゼン)	橋本・西村 (関大ホットライン) 63.
52. 佐藤・中井 (立命イメージ)	神田・地福 (関大SLTC) 64.
53. 西川・高島 (関学ローン)	堂上・高田 (立命イメージ) 65.
54. 西・岡野 (関大K.F.G.)	大野・稲垣 (京大JUSTOUT) 66.
55. 宮崎・高橋 (関大SLTC)	安原・福島 (阪大同好会) 67.
56. 楠・谷 (関大イエローサブマリン)	郷司・松井 (京大硬庭) 68.
57. 加藤・若林 (京大WhiteLine)	辰野・片山 (関大テニス友の会) 69.
58. 小國・大澤 (京大硬庭)	久保・塩谷 (京大T.C.T.) 70.
59. 永田・笠間 (関大フラッシングメドウ)	b y e () 71.
60. 藤原・籠崎 (京大JUSTOUT)	赤阪・吉村 (関学ローン) 72.

MIX ダブルス B ランク

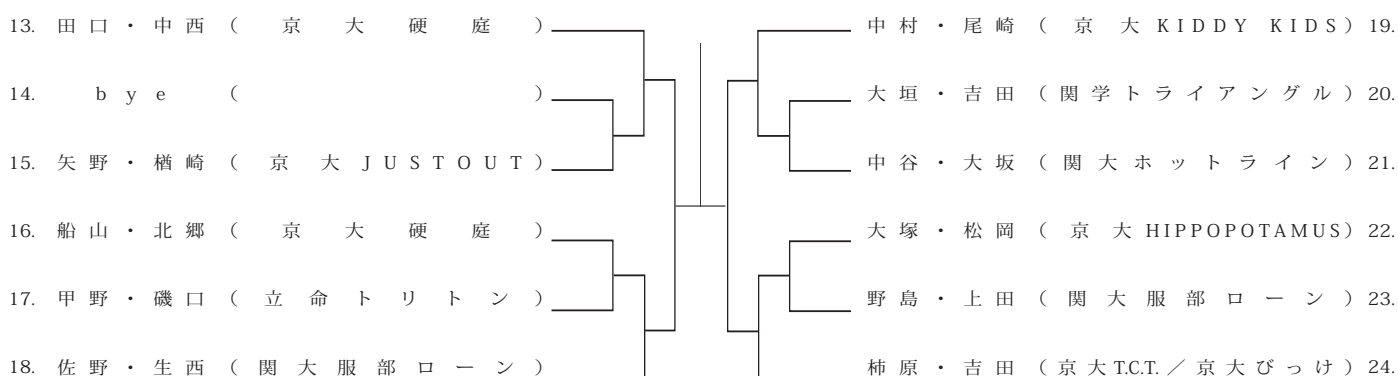
10 / 17 (金) 北村

A.M.8:30 エントリー



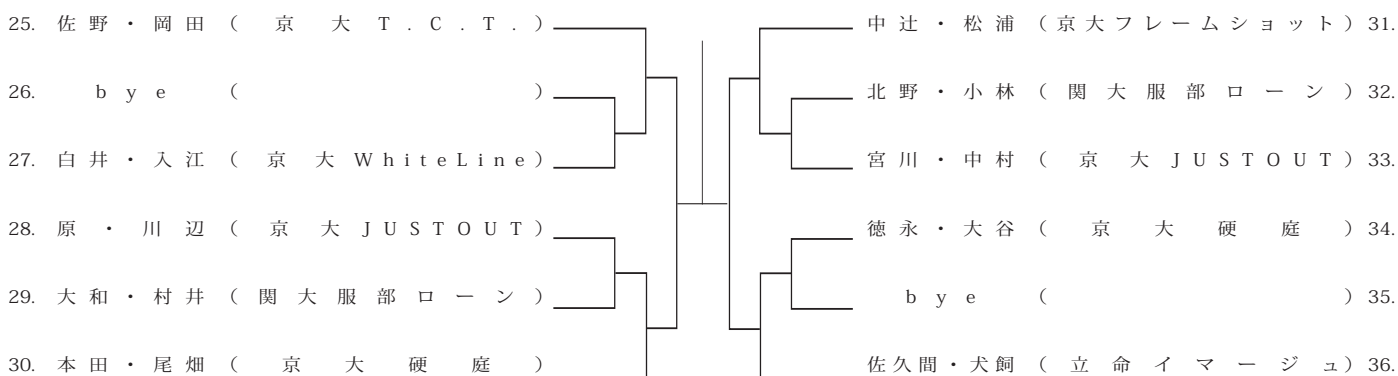
10 / 20 (月) 北村

A.M.8:30 エントリー



10 / 21 (火) 江坂

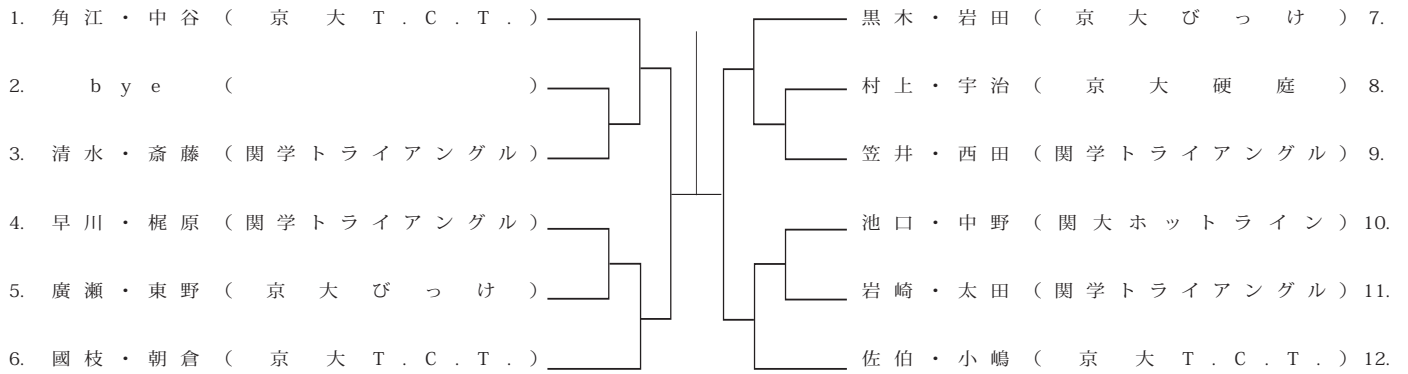
A.M.8:30 エントリー



MIX ダブルス C ランク

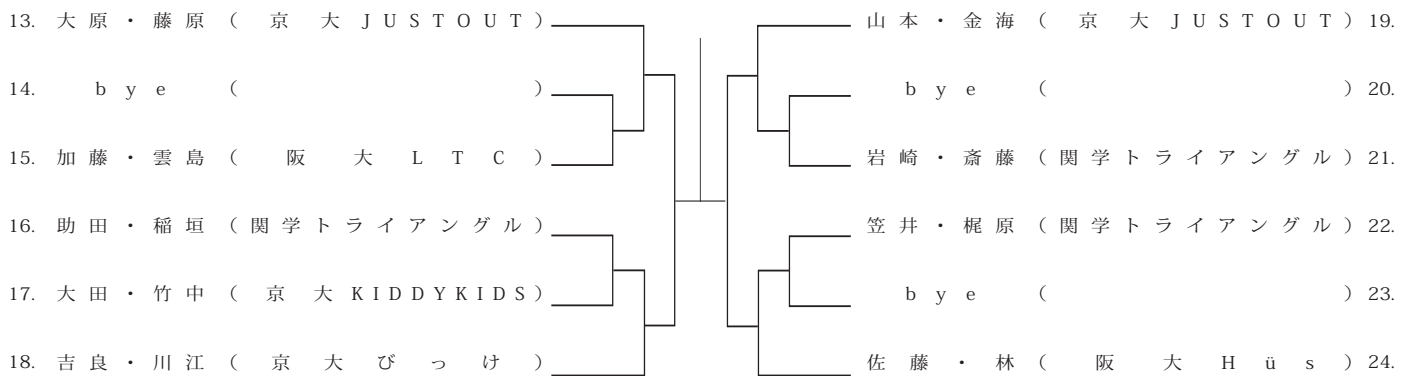
10 / 17 (金) 北村

A.M.8:30 エントリー



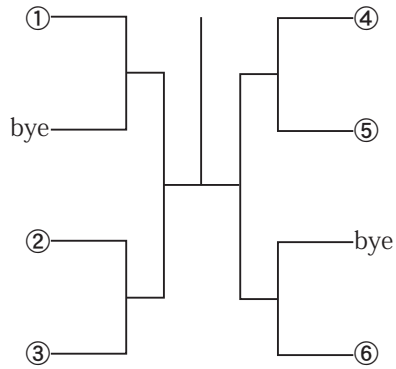
10 / 21 (火) 江坂

A.M.8:30 エントリー

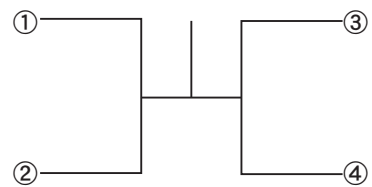


《決勝ラウンド①》

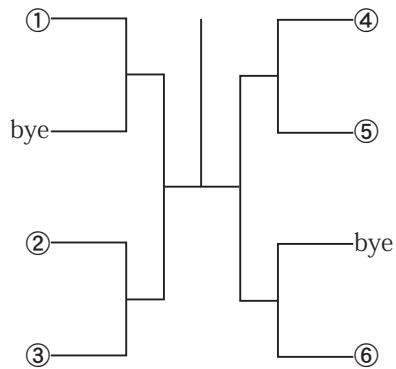
男子シングル A ランク



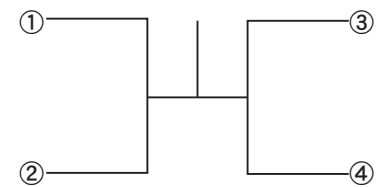
女子シングル A ランク



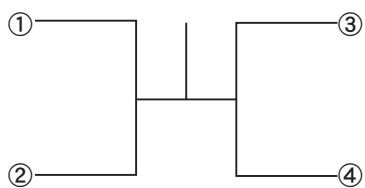
B ランク



B ランク



C ランク

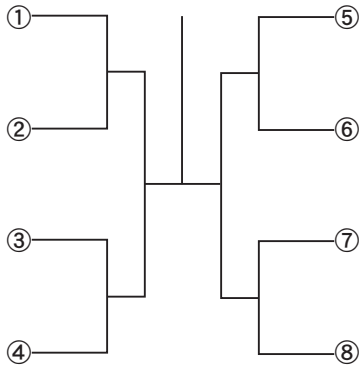


C ランク

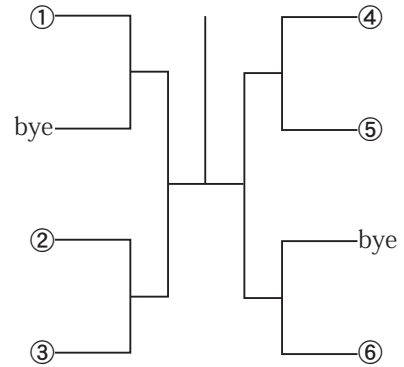
インターナショナル 広告

《決勝ラウンド②》

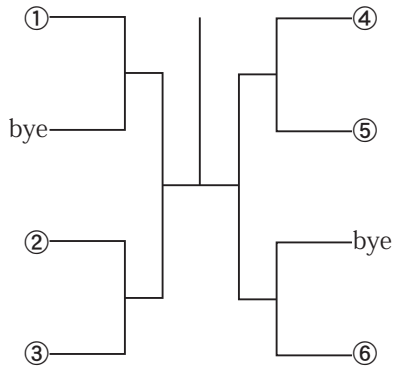
男子ダブルス A ランク



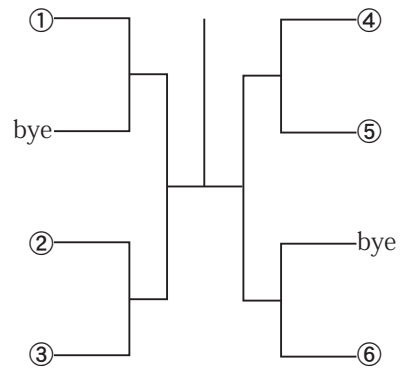
女子ダブルス A ランク



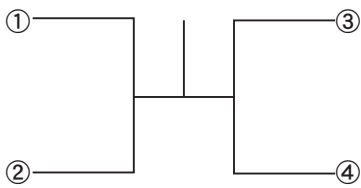
B ランク



B ランク

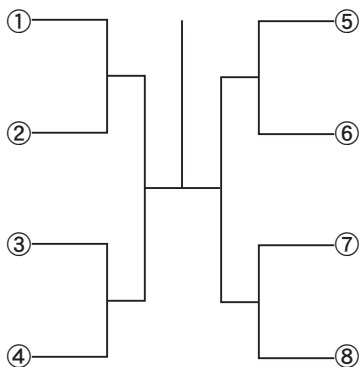


C ランク



C ランク

MIX ダブルス A ランク



B ランク

